



Serviceopdatering af Oklima / Arcotherm varmekanoner

November 2020

# Nye kontrolbokse og fotosensorer



# Skema over nye komponenter

	Direkte fyret			Indirekte fyret		
	SD / GE	SD / GE	SD / GE	SE / EC	SE / EC	PH 400
	SD70 GE20	Plast-tank SD170XL GE46XL	Metal-tank	Plast-tank	Metal-tank	2-trins
<b>Kontrolkasse</b>						
BE40151 — Redgun 01 Spark		•		•		
BE40152 — Redgun 02			•		•	•
BE40123 — OB1	•					
<b>Fotocelle</b>						
BE50326	•					
<b>Fototransistor</b>						
BE50331 — FI02		•	•	•	•	
BE50332 — FI02 S						•
<b>Flange</b>						
BE50327 — Ø3 mm	•					
BE50327-20 — Ø6 mm				•	•	
BE50327-30 — Ø8 mm						•
BE50327-50 — Ø10 mm		•	•			
<b>Komplet pakke*</b>						
BE40153		•		•		
BE40154			•		•	
BE40155						•

\* Indeholder: kontrolkasse, fototransistor og flange.

# Hvilke fotosensorer og kontrolkasser fungerer sammen?

	Fotocelle		Fototransistor	
	BE50326	BE50328	BE50331	BE50332
<b>Model</b>		FC13 (Udgået)	FI02	FI02 S
<b>Kontrolkasse</b>				
BE40123	•			
BE40128 (Udgået)		•		
BE40129 (Udgået)		•		
BE40151		•	•	
BE40152		•	•	•

**BEMÆRK:** Når en fotocelle erstattes med den nye fototransistor, og varmekanonen er udstyret med kontrolkassen BE40128 eller BE40129, skal kontrolkassen og fotosensorflangen ligeledes udskiftes.

## Ny eller gammel kontrolkasse?

Nye kontrolkasser identificeres på det påtrykte varenummer (se rød markering nedenfor). Der er **ikke** varenummer på de gamle kontrolkasser.

BE40151

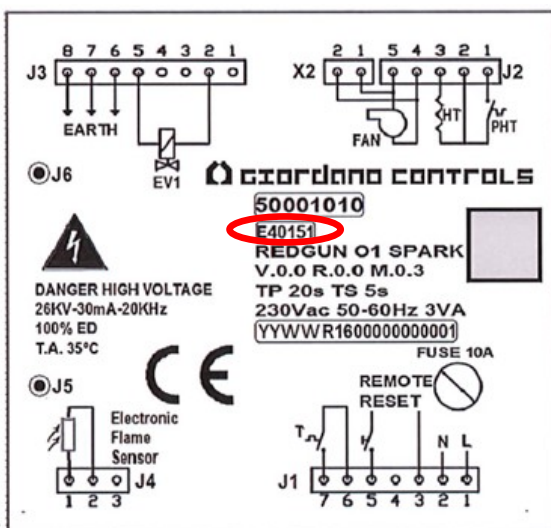


Figure 1. Label of REDGUN O1 SPARK

BE40152

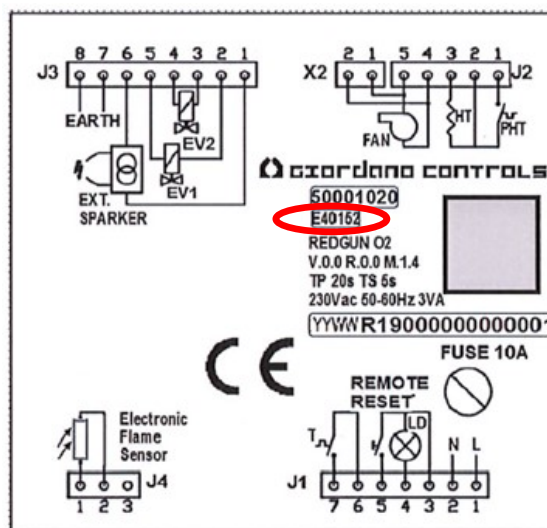


Figure 1. Label of REDGUN O2



Anteco Mobile Units A/S • Lucernemarken 7-9 • 5260 Odense S  
Tel. 70 26 83 26 • Mail: [info@anteco.dk](mailto:info@anteco.dk)

[www.anteco.dk](http://www.anteco.dk)