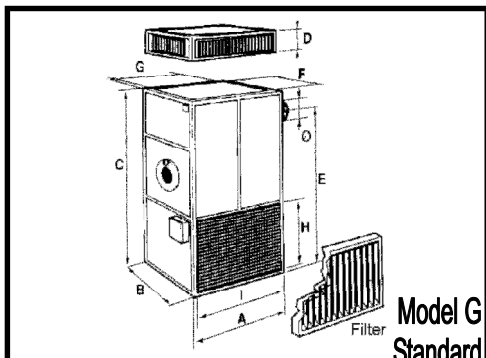


Tekniske specifikationer

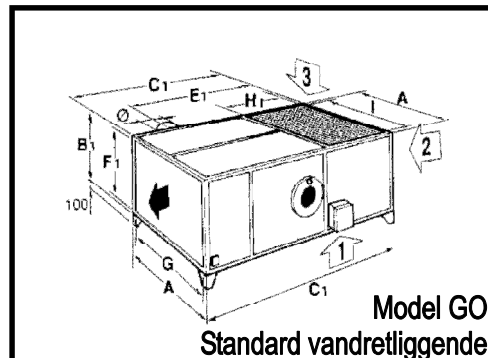


Model G, GO, GE, GEO

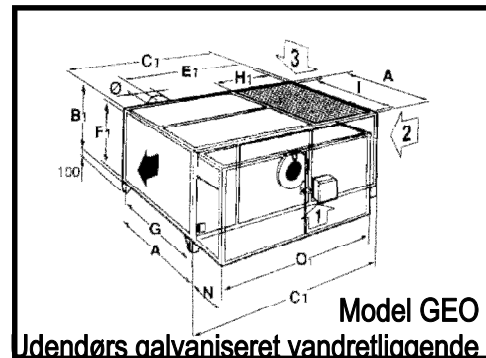
TEKNISKE SPECIFIKATIONER												
TYPE	INDFYRET		AFGIVET		EFFEKTIVITET	LUFTMÆNGDE		BLÆSERMOTOR				STØJNIVAEU
	kcal/h	kW	kcal/h	kW		%	mc/h	modtryk PA	antal	kW	V	
25	28.000	32,6	25.508	29,7	91,1	1950	60	1	0,15	230	1	61
35	38.700	45,0	35.000	40,7	90,4	2750	50	1	0,25	230	1	62
50	56.000	65,1	51.016	59,3	91,1	4000	200	1	0,59	230	1	71
65	72.000	83,7	65.000	75,6	90,3	5100	90	1	0,74	230	1	72
80	90.000	104,7	82.000	95,3	91,2	6300	170	1	1,1	400	3	71
100	111.600	128,6	100.000	116,3	90,4	7800	150	1	1,5	400	3	72
125	141.500	164,5	128.057	148,9	90,5	9700	200	1	1,5	400	3	73
150	165.200	192,1	149.000	173,3	90,2	11700	220	1	2,2	400	3	72
175	191.900	223,1	175.000	203,5	91,2	13700	210	1	2,2	400	3	72
200	221.700	275,8	200.000	232,6	90,2	15600	190	1	3,0	400	3	73
250	274.100	318,7	250.000	290,7	91,2	19800	170	2	2,2	400	3	74
300	333.000	387,2	300.000	348,8	90,1	23500	200	2	3,0	400	3	74
375	414.800	482,3	375.000	436,0	90,4	29200	190	2	3,0	400	3	75
425	466.000	541,9	425.000	494,2	91,2	33000	220	2	4,0	400	3	75
500	543.800	632,3	490.000	569,8	90,1	38700	160	2	5,5	400	3	76
600	656.500	763,4	600.000	697,7	91,4	46500	240	3	4,0	400	3	75
750	823.300	957,3	750.000	872,1	91,3	55200	260	3	5,5	400	3	76
900	977.200	1136,0	900.000	1047,0	92,1	69500	290	4	5,5	400	3	78



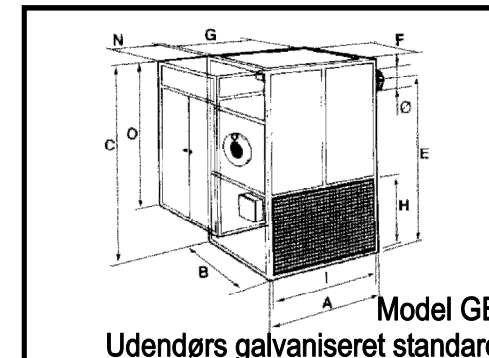
Model G
Standard



Model GO
Standard vandretliggende



Model GEO
Udendørs galvaniseret vandretliggende



Model GE
Udendørs galvaniseret standard

DIMANSIONER I mm.

TYPE	VARMLUFTAGGREGAT								LUFT UDGANG			LUFT INDTAG			BRÆNDER KABINE			SKORSTEN
	A længde	B brede	B1 højde	C højde	C1 længde	D	E	E1	F	F1	G	H	H1	I	N	O	O1	Ø
25	660	530	530	1430	1430	305	1215	1215	490	490	620	480	480	620	500	1100	1230	150
35	660	530	530	1430	1430	305	1215	1215	490	490	620	480	480	620	500	1100	1430	150
50	870	636	636	1750	1750	305	1500	1500	596	596	830	630	630	830	500	1280	1750	180
65	870	636	636	1750	1750	305	1500	1500	596	596	830	630	630	830	500	1280	1750	180
80	1000	750	750	1900	2100	405	1675	1875	670	670	920	770	970	920	700	1580	2100	200
100	1000	750	850	1900	2200	405	1675	1975	670	770	920	770	1070	920	700	1580	2200	200
125	1260	900	900	2060	2060	405	1750	1750	820	820	1180	760	760	1180	700	1780	2060	250
150	1260	900	1020	2060	2060	405	1750	1750	820	940	1180	760	760	1180	700	1780	2060	250
175	1440	1020	1020	2340	2340	405	1975	1975	940	940	1360	760	760	1360	800	2130	2340	250
200	1440	1020	1020	2340	2340	405	1975	1975	940	940	1360	760	760	1360	800	2130	2340	250
250	1790	1020	1020	2340	2600	405	1975	2235	940	940	1710	760	1020	1710	800	2130	2600	300
300	1790	1020	1020	2340	2600	405	1975	2235	940	940	1710	760	1020	1710	800	2130	2600	300
375	1960	1280	1280	2660	2960	405	2280	2580	1200	1200	1880	930	1230	1880	800	2345	2960	300
425	2300	1340	1340	2660	2960	405	2280	2580	1260	1260	2220	930	1230	2220	900	2410	2960	300
500	2300	1340	1340	2660	2960	405	2280	2580	1260	1260	2220	930	1230	2220	900	2410	2960	300
600	2820	1550	1550	2960	3260	445	2572	2872	1470	1470	2740	960	1270	2740	1100	2710	3260	350
750	2820	1620	1620	3100	3400	445	2672	2972	1540	1540	2740	960	1270	2740	1100	2850	3400	400
900	3720	1620	1620	3100	3400	445	2672	2972	1540	1540	3640	960	1270	3640	1100	2850	3400	400

Model G / Model GE (Model GE / GEO er til udendørs brug):

Luft indtag er standart, på venstre side af aggregatet op til model 200, herefter på højre side. Dette kan ændres efter ønske

Model GO:

Luft indtag kan frit vælges på position 1, 2 og 3. Model GO har samme udblæsningshoved som model G. Ved bestilling, indiker orientering af aggregatet. Herover ses en venstre orientering

Model GEO (udendørs):

Luft indtag kan frit vælges på position 1, 2 og 3. Ved bestilling, indiker orientering af aggregatet. Herover ses en venstre orientering

Der tages forbehold for fejl og ændringer.

Note :

Større aggregater leveres efter opgave.
Efter ønske kan aggregaterne leveres med 230 V 3F.
Model 600, 750 og 900 leveres i 2 sektioner, rekvirer mål.
Støjniveau er målt på 4 meters afstand fra aggregatet.